

PRODUITS NÉCESSAIRES À LA RÉALISATION D'UNE CLÔTURE

MISE EN ŒUVRE

Poteau aluminium First



Poteau aluminium Master



Chapeau First



Chapeau Master



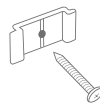
Traverse Top&Base 30x42-1765



Traverse intermédiaire 35x47-1765



Closoir



Glissière de poteau Master 2x25-1100/2300



Lame intermédiaire 21x150-180



Platine First

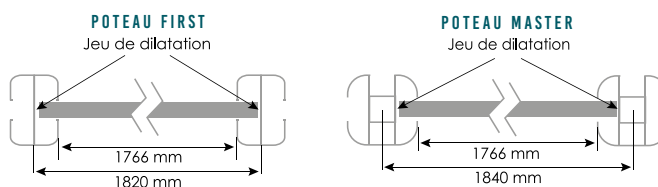


Platine Master



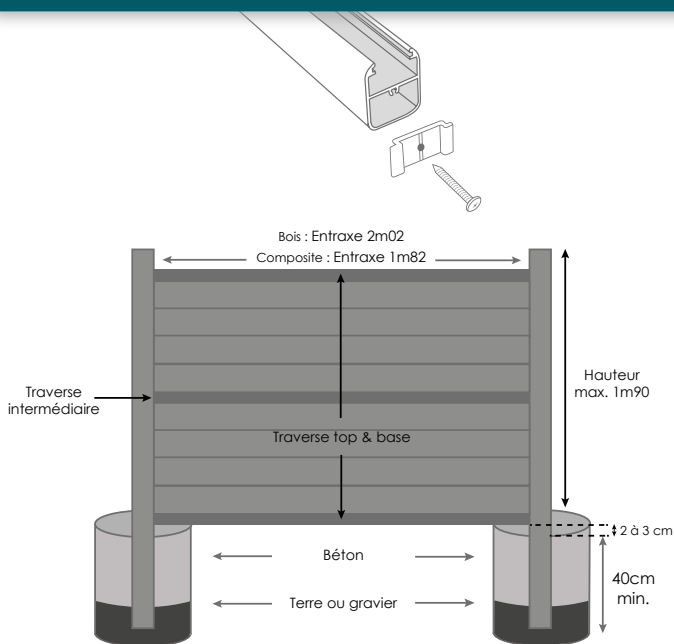
- La traverse intermédiaire est obligatoire pour le **composite**.
- L'**entraxe*** doit être de 1840 mm pour permettre aux lames **composites** de se dilater.
- Au-dessus d'1m10, une pose scellée est obligatoire (40cm)
- Les traverses Top&Base sont obligatoires.

L'ENTRAXE*



- La pose sur muret se fait sur platines, pour une clôture de hauteur maximum 1m10
- * La garantie s'applique dans le cas d'un respect strict des règles de pose. Voir clauses de la garantie sur debarge.fr

Les closoirs se vissent à chaque extrémité des traverses, et s'insèrent ensuite dans les rainures des poteaux. Cela permet de solidariser les poteaux entre eux.



DÉCOUVREZ NOS CLÔTURES

EVOLUCLOS®



CLÔTURE BOIS

Garantie 10 ans*

Vert

Brun

CLÔTURE COMPOSITE

Garantie 10 ans*

Ardoise

Chocolat

Anthracite

CLÔTURE ALUMINIUM

Garantie 10 ans*

Gris

Noir



DÉCOUPE LASER

Pour personnaliser votre clôture, deux panneaux sont disponibles : le panneau découpe laser en acier gris, et le panneau polycristal opaque.

PLAQUE POLYCRISTAL



PROFIL D'ENCADREMENT

Pour le montage de votre clôture avec un panneau découpe laser ou un panneau polycristal, il est indispensable d'utiliser deux profils.



PENSEZ-Y!



PENSEZ-Y!

