

PRODUITS NÉCESSAIRES À LA RÉALISATION D'UNE CLÔTURE

MISE EN ŒUVRE

Traverse Top&Base
30x42-1765



Traverse intermédiaire
35x47-1765



Closoir + vis



Glissière de poteau Master
2x25-1100/2300



Lame intermédiaire
21x150-180



Poteau aluminium First



Poteau aluminium Master



Chapeau First



Chapeau Master



Platine First

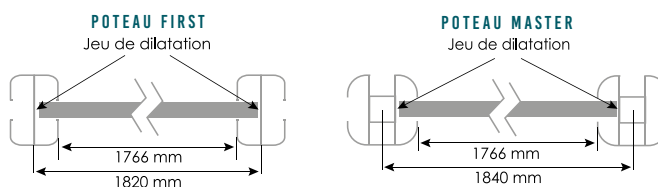


Platine Master



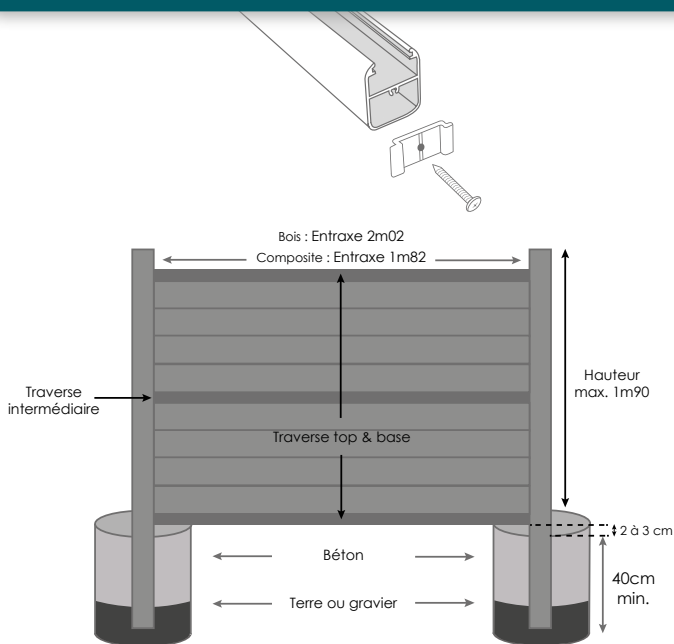
- La traverse intermédiaire est obligatoire pour le **composite et aluminium**.
- L'**entraxe*** doit être de 1840 mm pour permettre aux lames **composites** de se dilater.
- Au-dessus d'1m10, une pose scellée est obligatoire (40cm)
- Les traverses Top&Base sont obligatoires.

L'ENTRAXE*



- La pose sur muret se fait sur platines, pour une clôture de hauteur maximum 1m10
- * La garantie s'applique dans le cas d'un respect strict des règles de pose. Voir clauses de la garantie sur debarge.fr

Les closoirs se vissent à chaque extrémité des traverses, et s'insèrent ensuite dans les rainures des poteaux. Cela permet de solidariser les poteaux entre eux.



DÉCOUVREZ NOS CLÔTURES

EVOLUCLOS®



CLÔTURE BOIS

Garantie 10 ans*

Vert

Brun



CLÔTURE COMPOSITE

Garantie 10 ans*

Ardoise

Chocolat

Anthracite



CLÔTURE ALUMINIUM

Garantie 10 ans*

Gris

Noir



DÉCOUPE LASER

Pour personnaliser votre clôture, deux panneaux sont disponibles : le panneau découpe laser en acier gris, et le panneau polycristal translucide.



PLAQUE POLYCRISTAL



PROFIL D'ENCADREMENT

Pour le montage de votre clôture avec un panneau découpe laser ou un panneau polycristal, il est indispensable d'utiliser deux profils.

